

Stoppt Keime, nicht den Einsatz



TopClean M – Professionelle Reinigung und Desinfektion
für Atemschutztechnik



TopClean M: Im Einsatz für zuverlässige Reinigung und Desinfektion

TopClean M – Saubere Vorteile schaffen klaren Nutzen



Als ein international führender Hersteller von Reinigungs- und Desinfektionsgeräten betreuen wir seit vielen Jahren weltweit Krankenhäuser und Altenpflegeheime in Sachen professioneller Hygienesicherheit. Unser langjähriges hygienisches Fachwissen im Bereich der maschinellen Reinigung sowie in der Keimreduktion und -eliminierung ist Ihr Vorteil beim Reinigen und Desinfizieren von Atemschutzmasken, Lungenautomaten und Pressluftatmer-Tragegestellen.

Nach dem Einsatz ist vor dem Einsatz

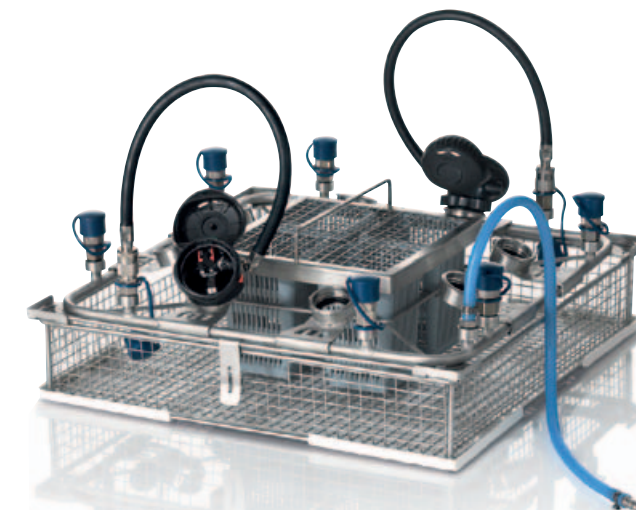
Die Vorgaben aus der EG-Richtlinie 89/686/EWG (PSA-Richtlinie) haben zum Ziel, die Funktion der Atemschutzgeräte und somit die Sicherheit der Atemschutzgeräteträger zu gewährleisten. Dabei sind bezüglich der Reinigung und Desinfektion die Angaben in den Gebrauchsanweisungen der jeweiligen Hersteller der Atemschutzgeräte zu beachten.

Von Fachleuten für Fachleute

Wir helfen Ihnen, mit dem MEIKO TopClean M und einem standardisierten chemo-thermischen Desinfektionsverfahren höchstmögliche Hygienesicherheit zu gewährleisten. Viele Profis nutzen bereits das bewährte TopClean M Verfahren. Nähere Informationen hierzu finden Sie auf unserer Homepage www.topclean-m.de



Einschubhöhe (in mm):
H 420
Abmessungen (in mm):
H 860-900, B 600, T 600
MEIKO Technologie:



Korb für bis zu 8 Lungenautomaten



Korb für Pressluftatmer



Korb für bis zu 4 Atemschutzmasken



Korb für bis zu 4 Atemschutzmasken und 4 Lungenautomaten



Vollelektronische Steuerung über Infrarot

MIKE 2 heißt die bewährte Elektronik mit integrierter Infrarot-Schnittstelle von MEIKO. Auf einfachstem Weg lassen sich relevante Daten lesen, definieren und verändern. Mit deutlichen Vorteilen in puncto Zeit, Arbeitsaufwand und Kosten für Ihren Kundendienst.



Das Betriebskosten schonende Laugenfilter-system AktivPlus

Die innovative MEIKO-Laugenfeiltertechnik AktivPlus trägt zu einer bisher einmaligen Reinheit der Waschlauge bei. Für ein erstklassiges Reinigungsergebnis sind in Verbindung mit der effektiven Klarspülung nur noch 4,2 Liter frisches Wasser je Spülgang erforderlich.



MEIKO GIO MODUL: Technologie für reinstes Wasser

Beste, weitestgehend keimfreie Wasserqualität für rückstandsfreie Sichtscheiben Ihrer Atemschutzmaske.

Umkehr-Osmose-Anlage inklusive Sicherheitsgruppe:

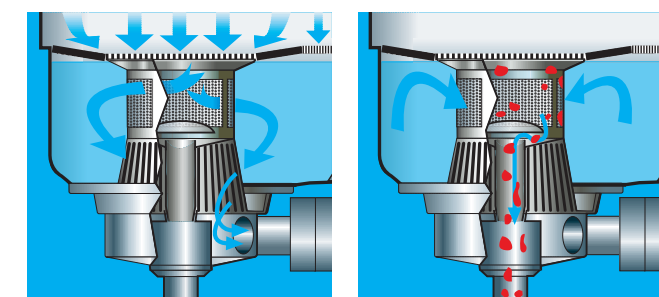
- Absperrschieber
- Feinfilter 10 µm
- Rohrbelüfter/Rückschlagventil
- Aktivkohlefilter

Ihre Vorteile:

- Erstklassige Reinigungsergebnisse
- Längere Wartungsintervalle
- Erhöhte Sicherheit der Maschine
- Einsparung an Klarspüler

Sparsamer Wasserverbrauch

In einer Stunde reinigt TopClean M vollautomatisch bis zu 40 Masken und verbraucht dabei nur etwas mehr als 1 l Wasser pro Maske.



Chemie die stimmt

Für eine wirkungsvolle chemo-thermische Desinfektion Ihrer Atemschutzmasken empfehlen wir entsprechend geprüfte und zugelassene chemische Desinfektionsmittel. Diese finden Sie in der jeweiligen Gebrauchsanweisung des Atemschutzgeräteherstellers. Gerne beraten wir Sie hierbei.

TopClean M – Innovativer Arbeitsprozess in der Atemschutzwerkstatt



Masken zusammenbauen und aufräumen
(+ ca. 5 Min.)



Trockenschrank
Masken trocknen
(+ ca. 1,0 Std.)



Abtropf-/Handwaschbecken
Masken abtropfen, händisch (+ 2 Min.)



TopClean M
reinigen und desinfizieren
(+ 6 Min.)



Waschbecken
Masken grob vorreinigen (bei starker Verunreinigung)
(+ ca. 1 Min.)



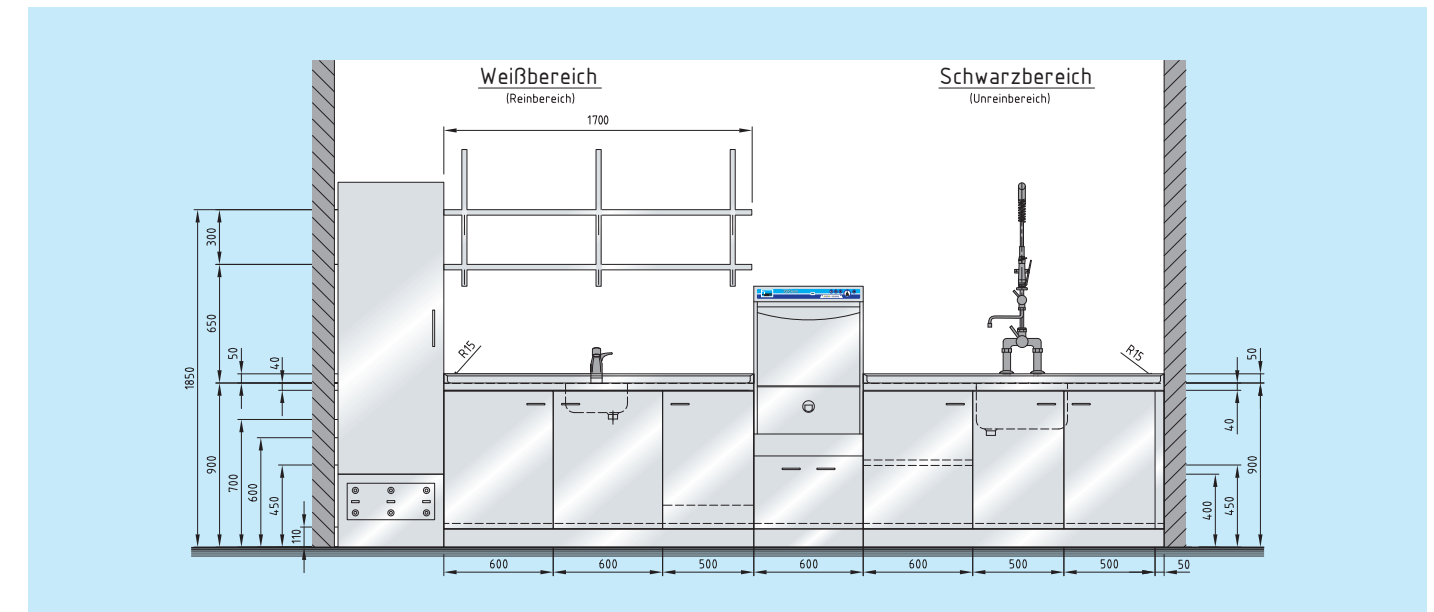
Korb
Masken zerlegen und in TopClean M Korb einsetzen
(+ ca. 2 Min.)

Schnell und zuverlässig!
Reinigung konventionell ca. 4½ Stunden
Reinigung mit TopClean M ca. 1¼ Stunden
Reduzieren Sie mit MEIKO TopClean M die Reinigungszeit Ihrer Atemschutzmasken um über 60%.

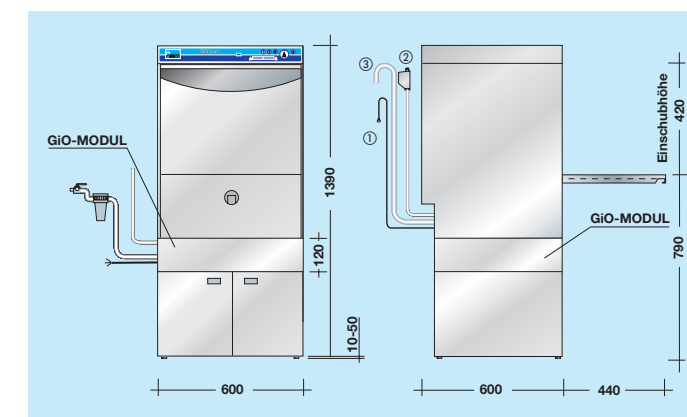




Planung einer Atemschutzwerkstatt



Gerne unterstützen wir Sie kostenfrei bei der Neukonzeption, Ergänzung und Sanierung Ihrer Atemschutzwerkstatt, entsprechend den aktuellen gesetzlichen Vorschriften und Hygienestandards.



| TopClean M | | |
|--|------|-----------|
| Korbabmessungen | mm | 500 x 500 |
| Pumpenmotor | kW | 0,55 |
| Tankinhalt | ltr. | 11 |
| Klarspülung | ltr. | 4,2 |
| Tankheizung | kW | 4 |
| Einbauboiler 10°C Zulauftemperatur Kaltwasser | kW | 7,5 |
| Elektr. Gesamtanschluss 10°C Zulauftemperatur Kaltwasser | kW | 12,2 |

Optimierte Arbeitsabläufe, zuverlässige Hygiene und deutlich verkürzte Aufbereitungszeiten

- Schnelle Programmzyklen:
 - ca. 360 Sek. Kurzprogramm für Atemschutzmasken-Übungseinsatz
 - ca. 600 Sek. Normalprogramm für Atemschutzmasken-Praxiseinsatz
 - Intensivprogramm bei starker Verschmutzung mit automatischem Wasserwechsel
- Sicherheit für den Anwender aufgrund maschineller Reinigung und Desinfektion im geschlossenen System – kein direkter Kontakt mit der Reinigungschemie
- Bis zu 4 Masken, 8 Lungenautomaten oder 4 Masken und 4 Lungenautomaten gleichzeitig in kürzester Zeit gereinigt und desinfiziert
- Sparsamster Wassereinsatz: 4,2 l je Programmzyklus (Kurz- und Normalprogramm)

Elektro-Installation:
Elektroanschluss: Drehstrom 3 NPE, 400 V, 50 Hz. Die Schaltung entspricht den Bestimmungen des VDE.

Wasser-Installation:
Die Automaten können ohne Zwischenschaltung von Sicherheitsarmaturen an das Frischwassernetz angeschlossen werden. Mindestfließdruck 0,6 bar (1 bar bei Einsatz GiO-MODUL), Maximaldruck 5 bar. Die Installationsvorschrift EN 1717 ist zu beachten. Ablauf ¾". Bauseitiger Wandablauf max. 700 mm hoch. Länge der Anschlussleitungen ca. 1,4 m ab Automat.

